

銘傳大學 100 學年度春季轉學生招生考試

第三節

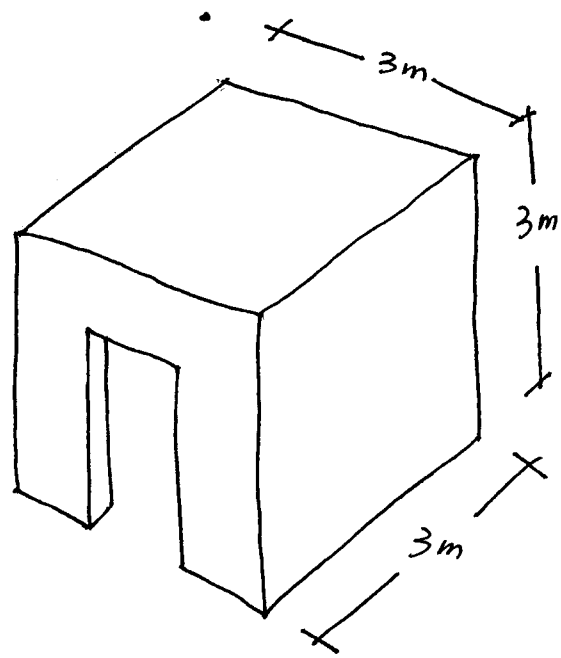
「設計與規劃」試題

(第 1 頁共 1 頁) (限用答案本作答)

可使用計算機  不可使用計算機

- 一. 建築物的入口是使用者自「外」進入「內」或從公共進入私密的中介空間。這個空間可能有停頓、等候、穿脫……等等的行為及活動產生，當然它也是調節室內外環境差異及轉換心情的所在。

現在，請你為一個  $3m \times 3m \times 3m$  立方體設計一個入口，立方體內部是你自己的房間。請以角透視（如右圖）或消點透視來表現你的設計。  
(50%) (入口大小、位置、型式均可自訂)



- 二. 承上題，立方體內部是可供你睡覺及工作、休憩的地方。請掌握室內傢俱及空間尺度，為這個空間作一個設計。除傢俱的安排之外，請記得適當安排門窗。本題請以  $1/50$  比例尺的平面繪製。如有需要可外加其他圖面輔助說明。

(50%)

試題完